

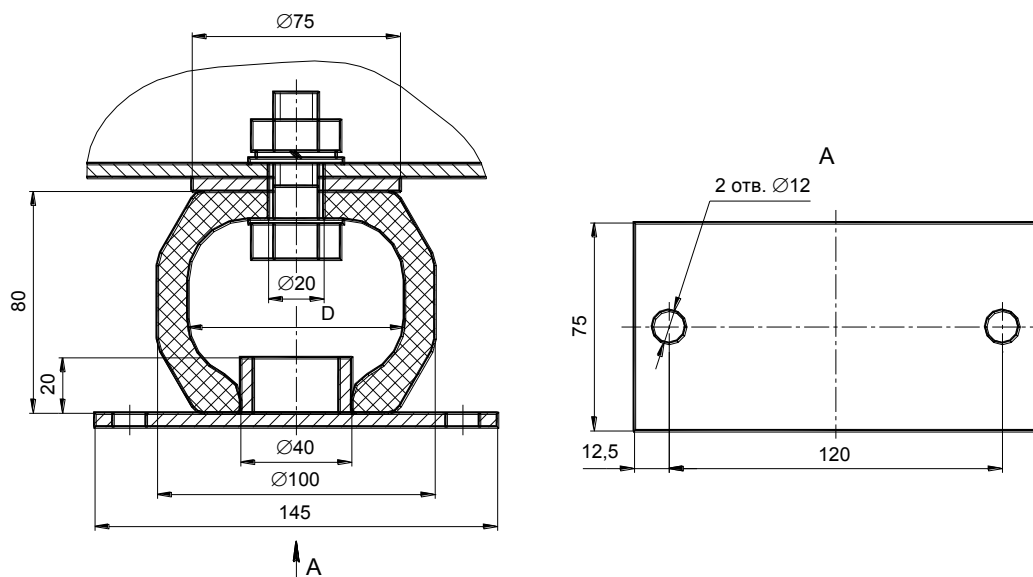
## Раздел № 10. Принадлежности

### **Виброизоляторы резиновые ВР-201 – ВР-203.**

Виброизоляторы резиновые сложной формы типа ВР предназначены для работы в качестве основных упругих связей между колеблющимися и неподвижными частями машин, а также для виброизоляции машин.

Данный тип виброизоляторов представляет собой резиновый бочонок.

Для крепления виброизолятора используется специальная пластина с болтами.



Обозначение	D, мм	Динамическая жесткость сжатия, кН/м	Допускаемая статическая нагрузка, Н	Масса, кг
ВР-201	78	$24,5 \pm 3,68$	600	<b>0,95</b>
ВР-202	70	$49 \pm 7,35$	1250	<b>1,06</b>
ВР-203	60	$98 \pm 14,7$	2500	<b>1,10</b>

## **Раздел № 10. Принадлежности**

**Динамические нагрузки, передающиеся через один виброизолятор вентилятора на строительные и другие конструкции**

<b>Тип виброизолятора</b>	<b>Вертикальная жесткость, Н/см</b>	<b>Частота вращения, об/мин</b>	<b>Динамическая нагрузка, Н</b>
ВР-201	280	915	4,7
		1320	3,4
		1450	3,1
		2850	1,4
ВР-202	560	460	17,4
		580	15,1
		650	13,7
		715	12,3
		730	12,0
		915	9,4
		1320	6,7
		1450	6,2
		2850	2,8
ВР-203	1130	460	35,0
		580	30,5
		650	27,7
		735	25,4
		780	22,6
		915	19,0
		1320	13,6
		1450	12,4
2850	5,7		